

# Wrapman

## Banderolage des palettes

### LA SEULE SOLUTION

- Pour emballer des charges de n'importe quel poids, profil, dimension et forme.
- Pour conditionner dans un espace réduit et sans effort.
- Qui garantit la meilleure protection des charges, avec des coûts d'emballage réduit de moitié.
- Qui assure une tension constante du film (pré-étirage motorisé).



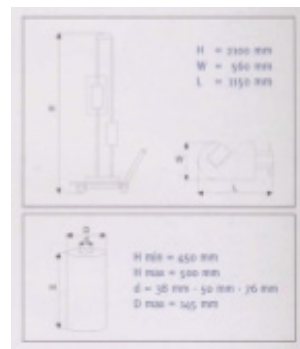
Le Wrapman est extrêmement facile à manoeuvrer avec un totale stabilité. Son usage est simple, toutes les commandes sont à disposition sur le timon de conduite.



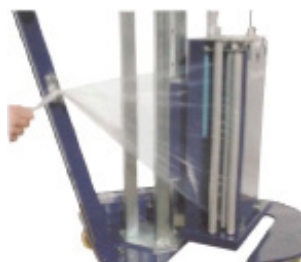
Le pré-étirage réduit de moitié le coût d'emballage et maintient parfaitement tous les produits.



Aucun effort pour l'opérateur: la force de traction du film est totalement assurée par le Wrapman.

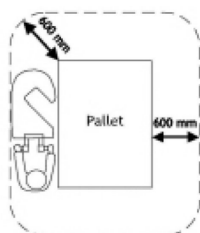


Le chargement rapide du film permet d'effectuer un échange de bobine en quelques secondes.



Le Wrapman est équipé d'un système de coupe à la fin du banderolage.

La machine est alimentée par batteries. Son autonomie est d'environ 70 palettes. Hauteur maxi des charges 2000mm. Poids de la machine 104Kg. Chargeur de batterie inclus 200V 50Hz.



Le Wrapman ne nécessite qu'un espace de 600mm pour emballer à la palette.

